



Panorama dos metais não ferrosos no Brasil: perspectivas e desafios - Níquel

Prof. Carlos Angelo Nunes

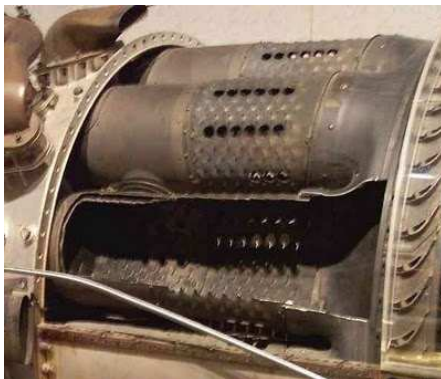
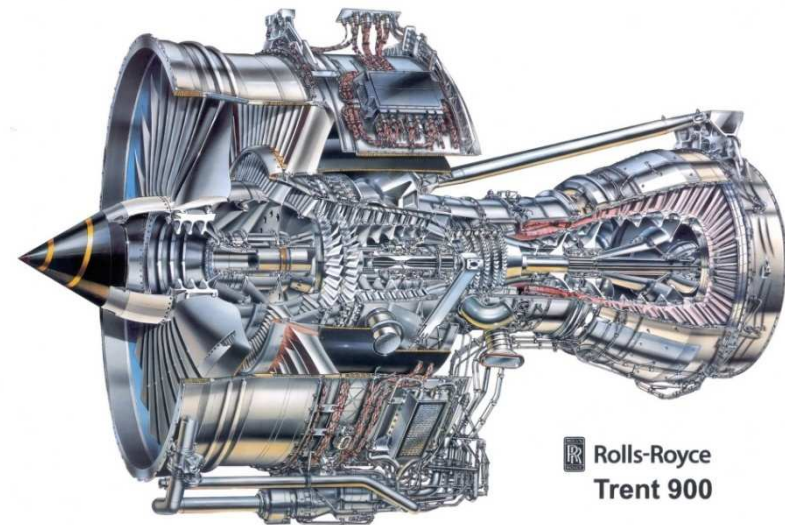
Departamento de Engenharia de Materiais (DEMAR)

Escola de Engenharia de Lorena (EEL)

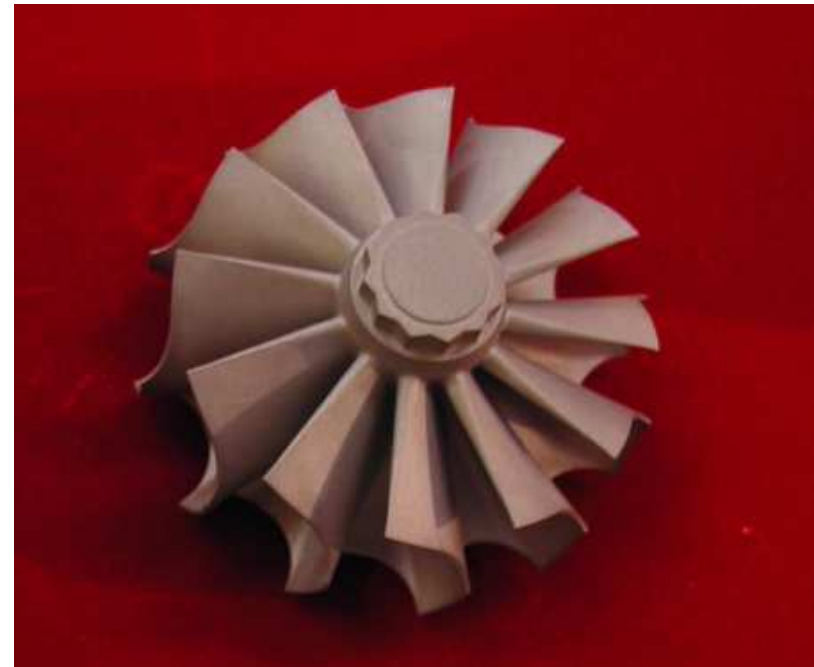
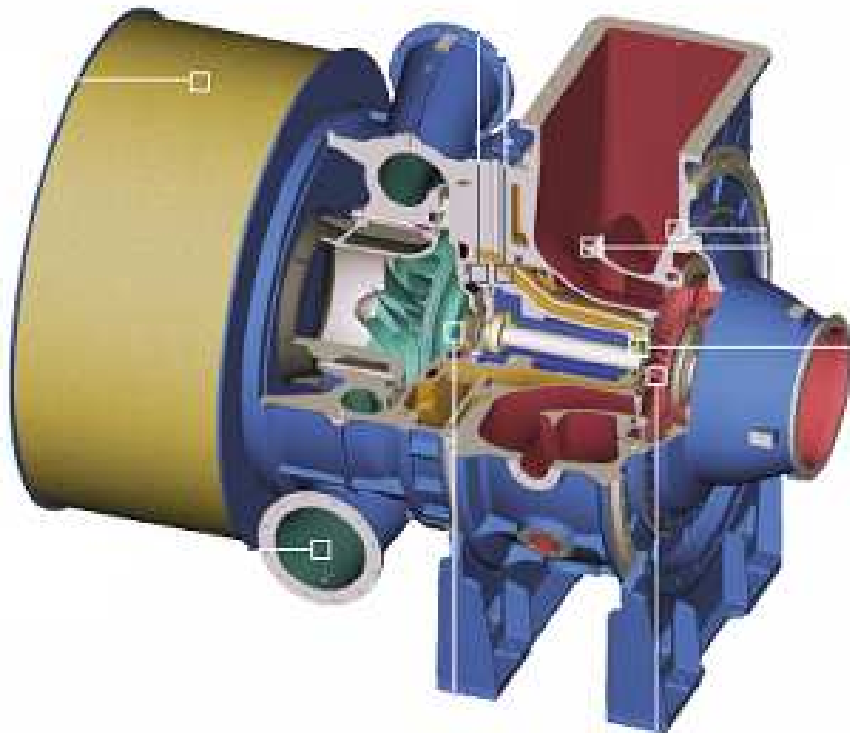
Universidade de São Paulo (USP)

Lorena - São Paulo - Brasil

Aplicação de superligas à base de Níquel: Componentes de Turbinas à Gás

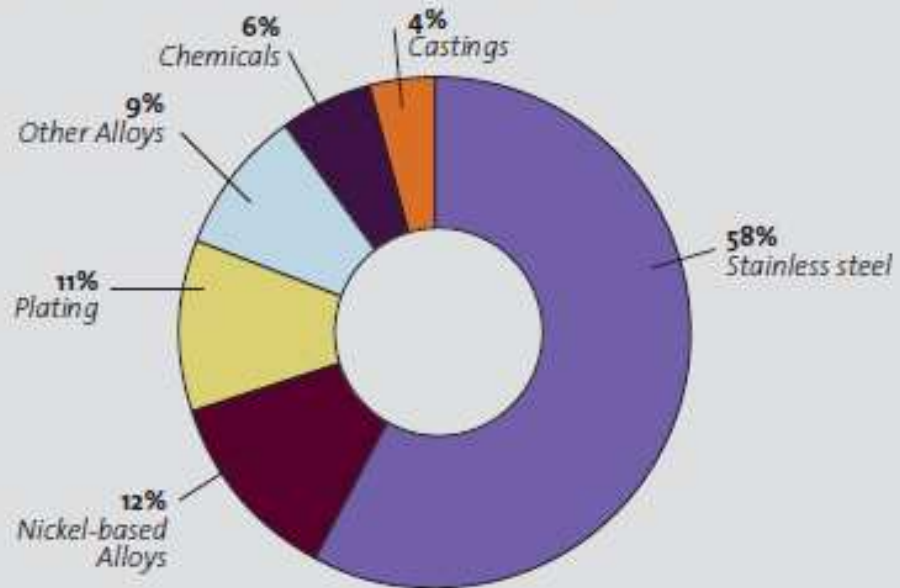


Aplicação de Superligas à base de Níquel: Rotores de Motores Turbo de carros, caminhões



Principal uso do Ni: Elemento de liga em aços inoxidáveis - series 200 and 300 : 8 – 25 %Ni; 70 - 75% do mercado de inox

Figure 1: First Use applications for nickel



2009 Stainless Steel Consumption per Capita

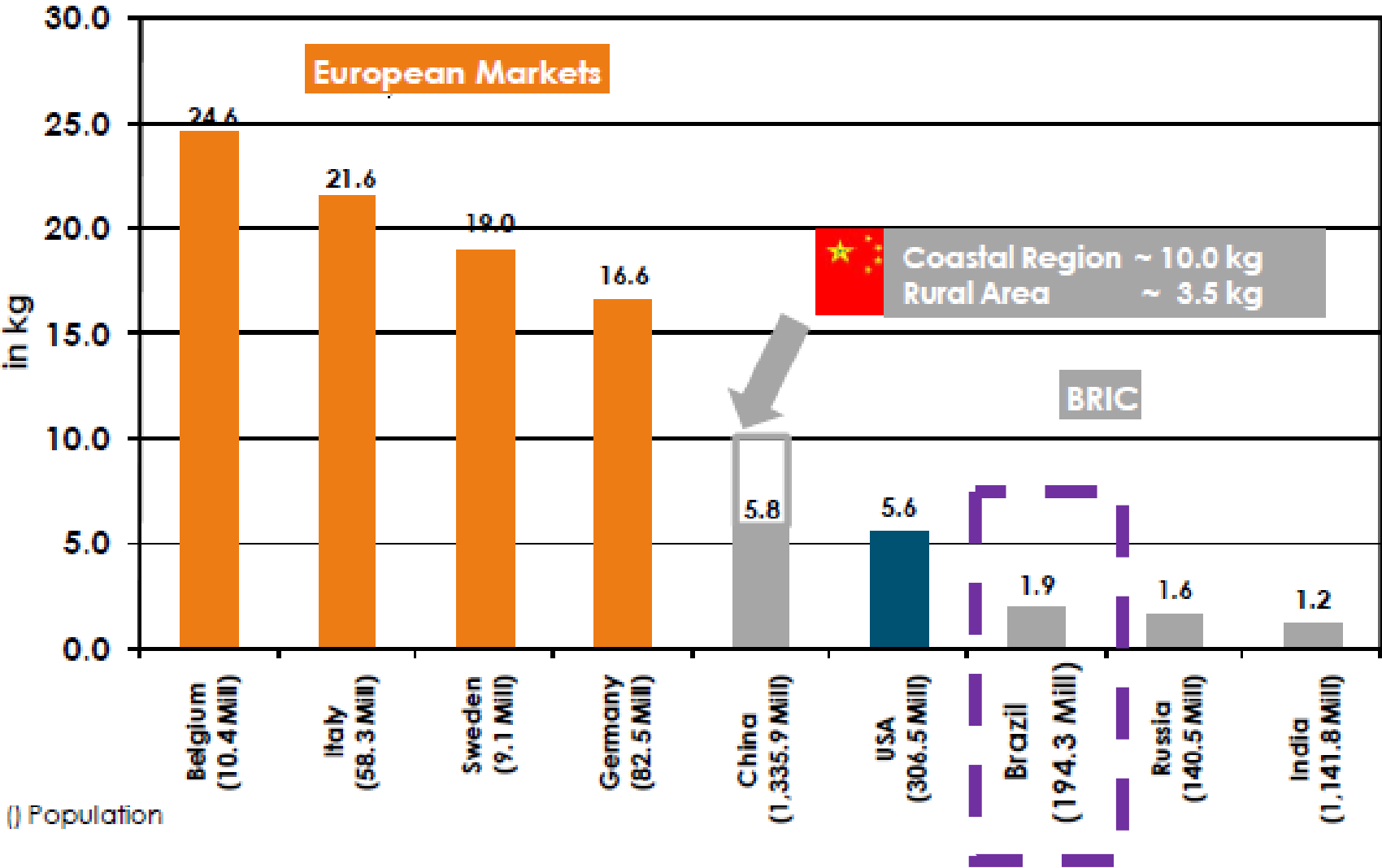
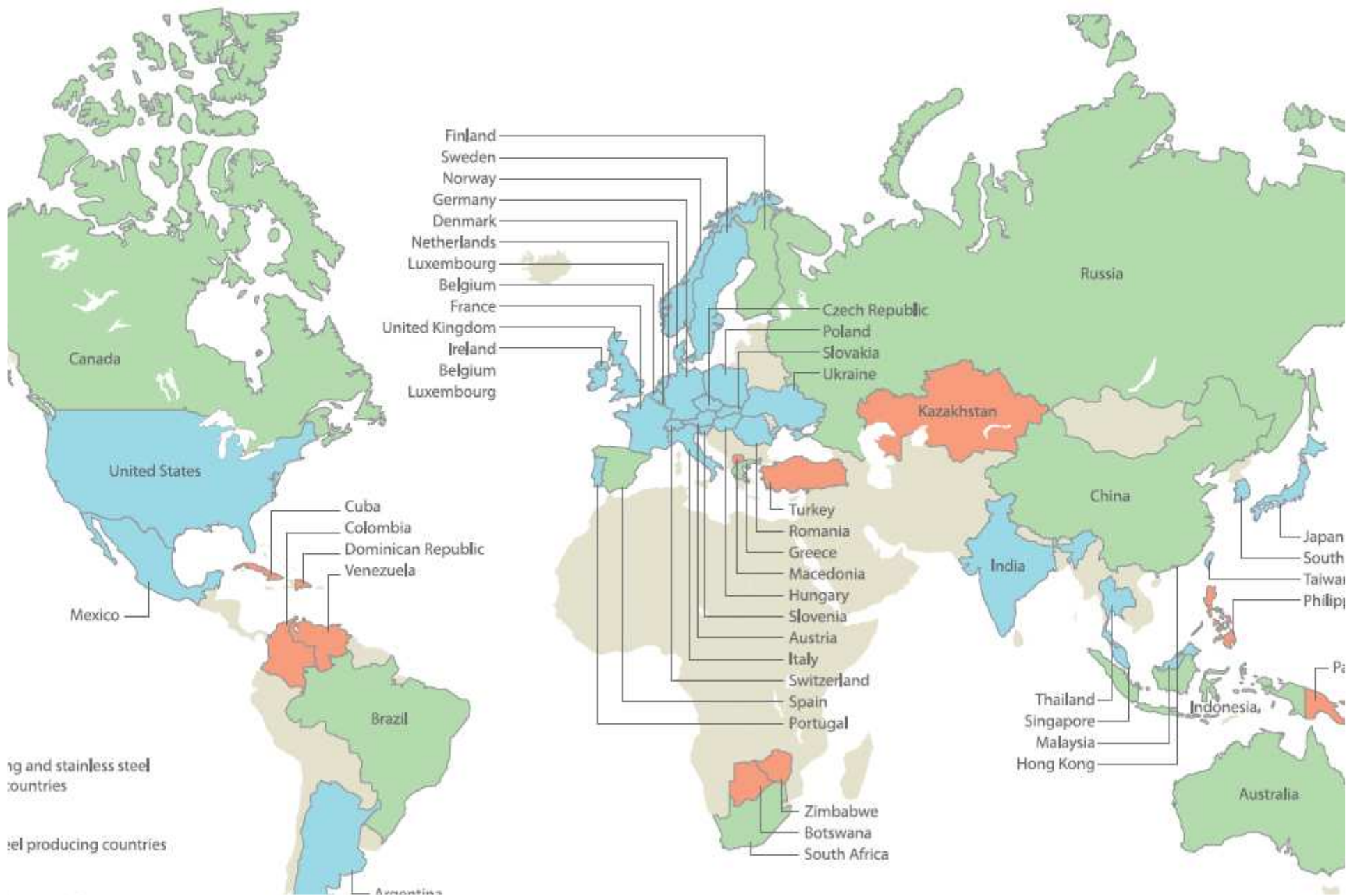


Table 3: Top 10 nickel consuming countries/regions in 2008

No.	Country/Region	Nickel Consumption (in thousand metric tonnes)
1	China	360.0
2	Japan	161.1
3	United States	119.6
4	Germany	95.0
5	Taiwan	57.0
6	South Korea	49.8
7	Italy	45.1
8	Belgium	44.9
9	Spain	36.6
10	Finland	34.5

Source: INSG World Nickel Statistics, 2009

**Brasil - Consumo aparente nacional :
Jan – Set 2011 ~ 15000 t**



iron and stainless steel producing countries

steel producing countries

- Finland
- Sweden
- Norway
- Germany
- Denmark
- Netherlands
- Luxembourg
- Belgium
- France
- United Kingdom
- Ireland
- Belgium
- Luxembourg

- Czech Republic
- Poland
- Slovakia
- Ukraine

- Cuba
- Colombia
- Dominican Republic
- Venezuela

- Turkey
- Romania
- Greece
- Macedonia
- Hungary
- Slovenia
- Austria
- Italy
- Switzerland
- Spain
- Portugal

- Zimbabwe
- Botswana
- South Africa

- Thailand
- Singapore
- Malaysia
- Hong Kong

- Japan
- South Korea
- Taiwan
- Philippines

Philippines

Indonesia

Australia

Reservas Brasileiras

- Reservas Totais de 10 milhões de toneladas de Ni contido (sétima posição mundial; 6,6% do total);**
- Reservas principais: GO, PA.**

Formas de Comercialização



Fe-Ni



Ni eletrolítico



Matte Ni

Situação 2005

Principais Estados Produtores: GO, MG

Companhia Niquel Tocantins (Votorantim) - 42,6% [Ni eletrolítico]

Anglo American Brasil - 40,7% [FeNi]

Mineração Serra da Fortaleza (Votorantim) - 16,6% [Matte Ni]

NOTÍCIAS 2011

***Horizonte Minerals adquire duas minas de níquel no Pará
Portal do Geólogo - 18/1/2011***

***Australiana Mirabela investe US\$ 800 mi em níquel no Brasil
VALOR ECONÔMICO - 25/03/2011
Concentrado de Ni sulfetado – Mina Santa Rita (BA)***

***Vale inicia exploração de níquel no Brasil
ABM News - Associação Brasileira de Metalurgia, Materiais e
Mineração - 17/05/2011
FeNi - Ourilância do Norte (PA)***

***Anglo American vai expandir produção de níquel no Brasil
Valor Econômico - 04/10/2011***

***Votorantim vai investir R\$ 515 mi em Niquelândia (GO)
DIÁRIO DO NORTE - 30/10/2011***

OBRIGADO PELA ATENÇÃO!